



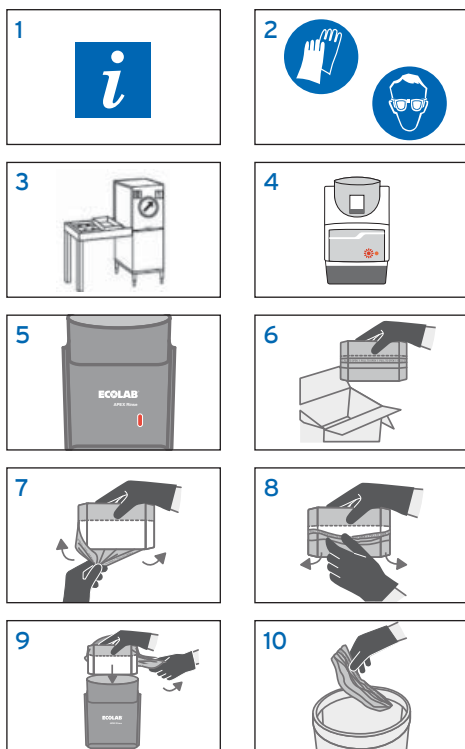
Solid Clear Dry Clean SUPERKONCENTRERAT TORKMEDEL I FAST FORM

För att öka kundupplevelsen räcker det inte med att porslinet är rent, det behöver gnistra.

- **Effektivitet har betydelse:** Optimal användningskostnad. Inget produktpill, larm vid låg produktnivå, minimalt lagringsutrymme behövs, block som räcker länge. Påskyndar torkprocessen och effektiviserar verksamheten.
- **Säkerhet har betydelse:** Enkel att hantera och byta ut. Ofarlig vid hudkontakt. Färgkodad, ingen förväxling möjlig. Ergonomisk hantering - låg vikt.
- **Hållbarhet har betydelse:** 95% mindre förpackningsmaterial, 70% mindre transporter.
- **Prestanda har betydelse:** Bästa tänkbara resultat på plast, glas, silver och porslin. Alltid gnistrande rena resultat.



ANVÄNDNINGSPROCEDUR



FÖR ANVÄNDNING I ECOLAB DISPENSER

Din Ecolab-representant justerar torkmedelsdoseringen utifrån dina specifika behov. För att uppnå bästa hygieniska resultat, använd även våra diskmedel i fast form.

- 1 Se hygienplan för detaljerade instruktioner
- 2 Använd lämplig skyddsutrustning vid hantering av produkten
- 3 Diska som vanligt
- 4 Kontrollera produktnivån dagligen och fyll på vid behov. Det är inte nödvändigt att vänta tills blocket är helt slut, dispensern rymmer 1, 5 block.

REFILL

- 5 Fyll på produkt när den röda lampan lyser.
- 6-8 Ta bort plasten från blocket.
- 9 Stoppa i det nya blocket
- 10 Plasten kan kastas som vanligt avfall

DOSERING

0,001-0,0015 ml/liter vatten i alla vattenhårdheter.

INFORMATION

Kan användas till de flesta material (porslin, glas, rostfritt...)

Endast för professionell användning.

SÄKERHET

För ytterligare information, se etikett och säkerhetsdatablad.

LAGRING

Förvaras i originalemballage vid temperaturer mellan 0 och 40 °C.

FÖRPACKNING

2 x 1,1 kg

- Diska i möjligaste mån fulla maskiner
- Undvik över-/under dosering
- Diska vid lägsta möjliga temperatur som resulterar i hygienisk disk
- Tömd förpackning rensas med vatten och sorteras som hård plastförpackning